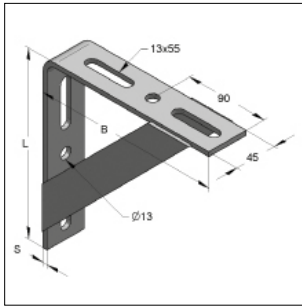
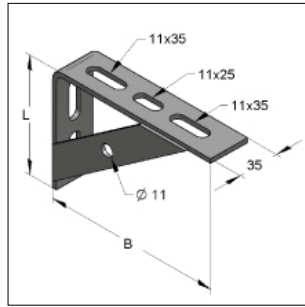


## Console met schoor



Hoekconsole



Hoekconsole L

### Uitvoering/montage:

Railtype: C-profiel 45 mm  
Gat rastermaat 105 mm

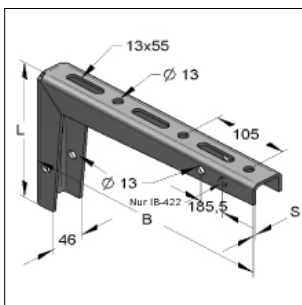
### Technische gegevens:

Materiaal: Staal  
Materiaalsoort: S235  
Oppervlak: Galvanisch verzinkt

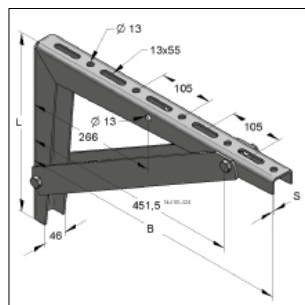
<sup>1)</sup> Belasting opgeven hebben betrekking op het bouwdeel, niet op de verbinding.

Omschrijving	Afmeting l x b x h [mm]	Max. toel. bel. <sup>1)</sup> [kN]	Lengte B [mm]	Gewicht [kg/st]	VPE [st]	Artikelnr.
Hoekconsole met 2 schoren	200 x 200 x 5,0	5,0	150	1,064	15	M0814083
Hoekconsole met 2 schoren	300 x 300 x 5,0	5,0	250	1,684	10	M0814091
Hoekconsole L met 1 schoor	100 x 152 x 4,0	2,5	120	0,299	25	M0803100

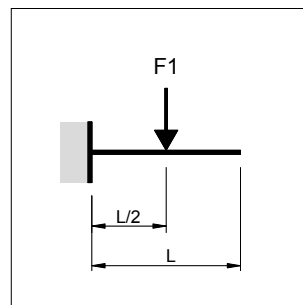
## Universeel console



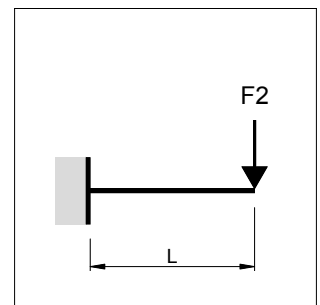
Universeel console



Universeel console met schoren



Belasting 1 (LF1)



Belasting 2 (LF2)

### Uitvoering/montage:

Railtype: C-profiel 45 mm  
Gat rastermaat 105 mm

### Technische gegevens:

Materiaal: Staal  
Materiaalsoort: S235  
Oppervlak: Galvanisch verzinkt

<sup>1)</sup> Belasting opgeven hebben betrekking op het bouwdeel, niet op de verbinding.

Omschrijving	Afmeting l x b x h [mm]	Max. toelaatbare belasting <sup>1)</sup>		Gewicht [kg/st]	VPE [st]	Artikelnr.
		F1 [kN]	F2 [kN]			
Universeel console	200 x 200 x 4,0	6,5	4,0	1,012	15	M0814201
Universeel console	200 x 350 x 4,0	5,0	3,0	1,637	10	M0814219
Universeel console	350 x 550 x 4,0	4,0	1,5	2,731	6	M0814227
Universeel console met schoren	200 x 350 x 4,0	6,2	4,9	2,032	10	M0814235
Universeel console met schoren	350 x 550 x 4,0	6,5	3,7	4,144	6	M0814243